

# Содержание



## Важные рекомендации и советы

Общие сведения о безопасности	27
Обслуживание и ремонт	27
Эксплуатация	27
Установка	28
Защита окружающей среды	28

## Инструкции для пользователя

### Описание прибора 28

### Эксплуатация 28

Предварительная чистка	28
Панель управления	29
Включение и регулировка температуры	29
Быстрое замораживание	29
Предупредительный сигнал	29
Замораживание свежих продуктов	29
Хранение замороженных продуктов	30
Размораживание продуктов	30
Приготовление кубиков льда	30
Размораживание	30

### Уход 31

Периодическая чистка	31
Капитальная очистка	31
Когда прибор не используется	31

### Техническое обслуживание и сервисные центры 32

## Для монтажника

### Технические данные 32

### Монтаж 32

Место установки	32
Подключение к электросети	32
Подготовка вентиляционной решетки	33
Изменение направления открывания двери	33
Встраивание прибора под столешницу	34
Установка плинтуса	36



## Важные рекомендации и советы

Чрезвычайно важно, чтобы данное руководство хранилось в надежном, но доступном для пользователей месте, чтобы в случае необходимости они всегда могли к нему обратиться. Если прибор будет продан или передан другому лицу, необходимо приложить к прибору и руководство по эксплуатации, чтобы новый владелец мог ознакомиться с работой машины и с соответствующими рекомендациями.

Данные рекомендации были подготовлены с целью обеспечения вашей безопасности при пользовании прибором. Перед установкой или использованием прибора рекомендуем вам внимательно ознакомиться с инструкцией.

### Общие сведения о безопасности

- Если ваш прибор оснащен замком, а не магнитным уплотнителем, при утилизации старого холодильника с замком мы рекомендуем вывести замок из строя. Это позволит избежать несчастных случаев, когда дети во время игры могут оказаться запертыми внутри прибора.
- Перед проведением любых работ по уходу и техническому обслуживанию прибора, а также в случае замены лампочки (при наличии) необходимо вынуть вилку прибора из розетки.
- Данный прибор предназначен для использования только взрослыми. Следите за тем, чтобы дети не приближались к прибору и не играли с его регуляторами.
- Убедитесь, что после установки прибор не стоит на кабеле питания.
- Ни в коем случае не пытайтесь вносить какие-либо изменения в устройство данного прибора!
- При перемещении прибора старайтесь не повредить элементы холодильной установки и предотвратить вытекание хладагента.
- Прибор не следует устанавливать рядом с отопительными батареями или газовыми плитами.
- Избегайте продолжительного попадания на прибор солнечных лучей.
- Необходимо обеспечить надлежащую циркуляцию воздуха вокруг задней части прибора. Контур хладагента ни в коем случае не должен быть поврежден.
- Только для морозильников (кроме встроенных): наилучшее место установки - это погреб.
- Не ставьте в холодильник другие электроприборы (например, мороженицу), если в инструкциях к этим приборам не указано, что вы можете это сделать.

### Обслуживание и ремонт

- Любые изменения бытовой электрической системы, необходимые для подключения прибора, должны быть выполнены уполномоченным на это специалистом.
- Ни в коем случае не пытайтесь отремонтировать

прибор самостоятельно. Ремонт, выполненный неквалифицированным персоналом, может стать причиной ущерба. Обратитесь в ближайший авторизованный изготовителем сервисный центр (см. отдельный список сервисных центров). Для ремонта должны использоваться только фирменные запасные части.

- Не используйте никаких механических инструментов или других искусственных средств для ускорения размораживания, кроме указанных в данном руководстве.

### Эксплуатация

- Домашние холодильники и/или морозильники предназначены только для хранения и/или замораживания продуктов питания.
- Во всех холодильных приборах имеются поверхности, покрывающиеся инеем. В зависимости от модели этот иней может удаляться автоматически (автоматическое размораживание) или вручную. Ни в коем случае не пытайтесь удалить иней заостренным предметом: это может безвозвратно повредить испаритель.
- Ни в коем случае не кладите в низкотемпературные отсеки (морозильник или холодильник) газированные напитки, так как они могут взорваться.
- Не кладите в холодильник горячие жидкости или продукты, и не наполняйте сосуды с крышкой жидкостью под горлышко.
- Холодильная система данного прибора содержит углеводороды, поэтому, обслуживание и заправка должны выполняться только персоналом, уполномоченным изготовителем.
- Не пользуйтесь металлическими предметами для чистки прибора, так как они могут повредить его.

## Установка

- Во время нормальной работы конденсатор и компрессор, которые находятся в задней части прибора, значительно нагреваются. В целях вашей безопасности необходимо обеспечить надлежащую циркуляцию воздуха за прибором (см. раздел "Монтаж").

**Внимание:** ни в коем случае не заслоняйте вентиляционные отверстия.

- Если прибор перевозится в горизонтальном положении, возможно, что масло, содержащееся в компрессоре, попадет в холодильный контур. Поставьте прибор в вертикальное положение не менее чем на 2 часа перед его включением, чтобы масло вытекло в компрессор.

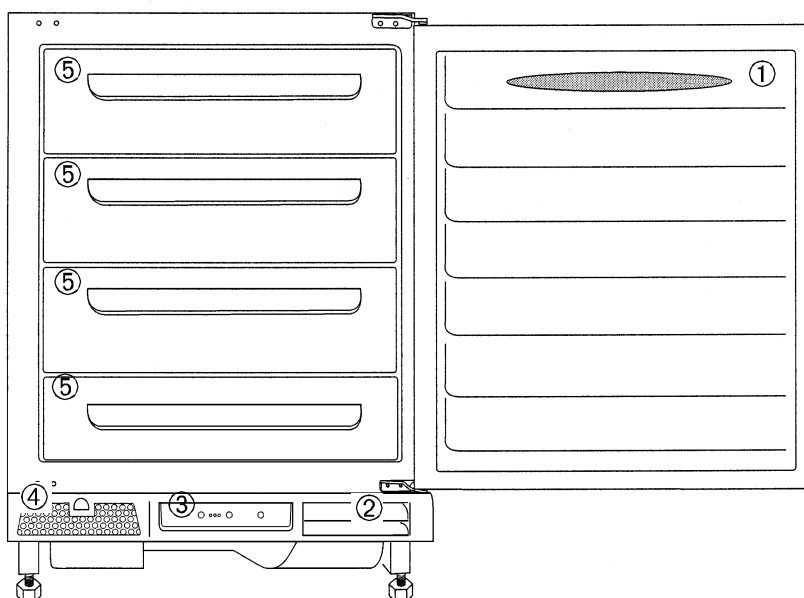


## Защита окружающей среды

- Холодильная система и теплоизоляция данного прибора не содержит озоноразрушающих компонентов.

Прибор нельзя утилизировать вместе с городскими отходами и металлоломом. Необходимо предотвратить повреждение холодильной системы, особенно в задней части, рядом с теплообменником. Информацию о центрах утилизации можно получить в местной администрации. Использованные в данном приборе материалы с символом ♻️ могут быть переработаны для дальнейшего использования.

## Описание прибора



- ① Календарь замораживания
- ② Отверстие для выхода воздуха
- ③ Панель управления
- ④ Фильтр отверстия для входа воздуха
- ⑤ Ящики для хранения замороженных продуктов

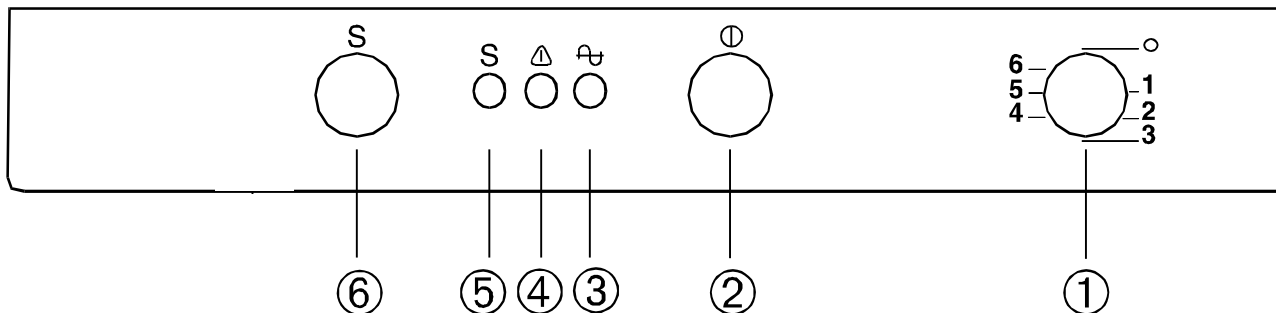
## Эксплуатация

Этот морозильник класса **XXXX** может использоваться для замораживания свежих продуктов, для хранения замороженных продуктов и для приготовления кубиков льда.

### Предварительная чистка

До ввода прибора в эксплуатацию рекомендуется вымыть внутренние поверхности и аксессуары прибора теплой водой и мягким моющим средством для устранения запаха нового прибора. Аккуратно вытрите прибор насухо. Для чистки внутренней части прибора не следует использовать моющие средства с острым запахом или абразивные порошки, которые могут повредить покрытие.

## Панель управления



- ① Регулятор температуры
- ② Кнопка ВКЛ./ВЫКЛ.
- ③ Сигнальная лампа работы (зеленая)
- ④ Предупредительный сигнал (красный)
- ⑤ Индикатор быстрого замораживания (желтый)
- ⑥ Переключатель быстрого замораживания

## Включение и регулировка температуры

Включите вилку электрического кабеля прибора в ближайшую розетку (загорится сигнальная лампа работы ③, указывая на то, что прибор подключен к сети).

Поверните регулятор температуры ① влево до среднего положения.

Для нормального хранения замороженных продуктов температура внутри морозильника должна быть ниже  $-18^{\circ}\text{C}$ .

Чтобы понизить температуру внутри морозильной камеры, поверните регулятор по часовой стрелке (на большие значения). Если Вы хотите повысить температуру в морозильной камере, поверните регулятор против часовой стрелки.

Может возникнуть необходимость изменить положение регулятора при изменении температуры в помещении, перестановке прибора в другое место или изменении частоты открывания двери прибора и др.

Чтобы выключить морозильник, поверните регулятор температуры в положение "0".

## Быстрое замораживание

Включите переключатель ⑥. Загорится желтая сигнальная лампа ⑤.

## Предупредительный сигнал (④)

Лампа ④ загорается при таком повышении температуры внутри морозильной камеры, что создается угроза для нормального сохранения продуктов. При первом включении прибора или при помещении в прибор теплых продуктов эта сигнальная лампа горит до тех пор, пока температура внутри морозильной камеры не достигнет уровня, необходимого для нормального хранения продуктов.

Чтобы нормальная температура в морозильной камере установилась быстрее, нажмите кнопку быстрого замораживания ⑥.

**В случае если предупредительный сигнал горит более двух дней, и Вы проверили, что дверь прибора закрыта нормально, обратитесь в сервисный центр.**

## Замораживание свежих продуктов

Если морозильный шкаф был выключен, то чтобы быстро заморозить продукты, следует включить прибор и дать ему поработать до загрузки продуктов в режиме быстрого замораживания, по крайней мере, три часа.

Если прибор уже работает, перед загрузкой теплых продуктов он должен поработать в режиме быстрого замораживания, по крайней мере, 24 часа. После помещения продуктов в морозильник процесс замораживания можно считать завершенным по прошествии 24 часов.

После окончания замораживания морозильник следует перевести в нормальный режим работы.

Замораживаемые продукты кладите в два верхних ящика морозильной камеры. При замораживании небольших количеств продуктов используйте только верхний ящик. Максимальное количество продуктов, которое может быть заморожено в течение 24 часов, указано на табличке с техническими данными, которая находится в нижней части левой боковой стенки прибора.

**Не следует одновременно замораживать больше продуктов, чем указано на табличке с техническими данными.**

Для получения наилучших результатов при замораживании приведем несколько полезных советов:

Замораживайте только свежие, хорошо вымытые продукты.

Разделите продукты на небольшие порции, чтобы обеспечить быстроту замораживания и при необходимости размораживать только необходимое количество.

Важно помнить, что продукты, которые уже размораживались, быстрее портятся.

Также следует помнить, что продукты с меньшим содержанием жира хранятся лучше и дольше, чем жирные, и что соль тоже снижает время хранения.

Заворачивайте продукты в фольгу или в полиэтиленовую пленку так, чтобы упаковка была герметичной. В такой упаковке продукты не будут контактировать с воздухом и сохранятся их цвет, запах и вкусовые качества.

Во время процесса замораживания не добавляйте новых продуктов и не открывайте дверь прибора.

Новые продукты помещайте в морозильник так, чтобы они не соприкасались с уже замороженными. Новые продукты следует класть в отдельный отсек. Это предотвратит повышение температуры замороженных продуктов.

Никогда не кладите в морозильник газированные жидкости. Они могут взорваться.

Кроме того, никогда не кладите в морозильник неостывшие продукты и не заполняйте замораживаемые сосуды с жидкостью, закрытые крышкой, до верха.

Желательно на упаковке указать дату замораживания, что позволит контролировать время хранения.

На внутренней стороне двери морозильника находится специальная карточка с изображением различных видов продуктов, а также с указанием времени в месяцах, означающим максимальное время хранения этих продуктов.

## Хранение замороженных продуктов

При первом включении холодильника или при его включении после долгого периода неиспользования перед загрузкой продуктов дайте прибору поработать в режиме быстрого замораживания в течение, по крайней мере, трех часов.

Для получения наилучших результатов хранения продуктов следует:

убедиться в том, что продукты промышленной заморозки имели нормальный режим хранения в магазине;

позаботиться о том, чтобы замороженные продукты были доставлены из магазина в морозильник в кратчайшие сроки;

не открывать дверь морозильника часто и не оставлять ее открытой дольше, чем это необходимо;

После размораживания продукты быстро портятся и их нельзя вторично замораживать.

Употребляйте продукты до истечения срока хранения, указанного изготовителем.



### Важно

**Если произошел перерыв в подаче питания, а в морозильнике есть продукты, не открывайте дверь морозильника. Перерыв в подаче питания в течение некоторого**

**времени (6-8 часов) не повлияет на качество хранения продуктов в полном морозильнике. В противном случае продукты следует употребить как можно скорее (повышение температуры замороженных продуктов укорачивает время их хранения).**

## Размораживание продуктов

Замороженные продукты и продукты глубокой заморозки можно размораживать в холодильнике или при комнатной температуре в зависимости от времени, отведенного на размораживание.

Небольшие порции продуктов можно приготавливать даже в замороженном виде, сразу после извлечения из морозильника. В этом случае время приготовления будет больше.

## Приготовление кубиков льда

Прибор снабжен формами для приготовления кубиков льда.

Заполните форму водой и поместите ее в морозильную камеру.

Если форма приморозилась к полке морозильника, не используйте металлические инструменты чтобы отделить форму.

## Размораживание

На внутренних поверхностях морозильника постепенно образуется слой инея. Если толщина этого слоя превышает 4 мм, его следует удалить пластмассовым скребком, прилагаемым к прибору.

**Никогда не используйте для этих целей острые металлические предметы, так как они могут повредить прибор.**

Однако, если слой льда очень толстый, необходимо произвести размораживание. Для этого поступайте следующим образом:

переведите регулятор температуры ① в положение "0" или выньте вилку прибора из розетки;

выньте из морозильника продукты, заверните их в несколько слоев газеты и поместите в холодное место;

выньте три больших ящика из морозильника (при наличии);

оставьте дверь открытой.

После завершения размораживания удалите воду, собравшуюся в нижнем ящике и насухо вытрите дно морозильника и металлические полки губкой и сухим полотенцем.

Сохраните скребок для использования в будущем.

Снова поместите маленький нижний ящик и большие ящики в морозильник на соответствующие полки.

Установите регулятор температуры ① в выбранное положение или включите вилку в розетку.

После того как прибор проработает 3 часа в режиме

быстрого замораживания, переключатель ⑥ следует установить в нормальный режим работы.



**Важно**

**Повышение температуры замороженных продуктов во время размораживания может сократить время их хранения.**



## Уход

**Перед выполнением любых операций по уходу и техническому обслуживанию следует вынуть вилку из розетки.**



**Предупреждение**

Охлаждающая система данного прибора содержит углеводород, поэтому профилактические работы и заправку прибора должны проводить только специалисты из авторизованных изготовителем сервисных центров.

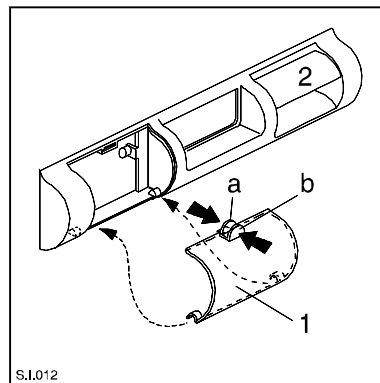
## Периодическая чистка

Прибор оборудован вентиляционной решеткой с фильтром на защелке (1) и с отверстием для выхода воздуха (2). Следите за чистотой вентиляционной решетки и фильтра для того, чтобы гарантировать хорошую вентиляцию и нормальное функционирование прибора.

Фильтр можно снять и промыть водой.

- Нажмите пальцами на защелки (a) и (b);
- поверните фильтр вниз;
- вытяните фильтр.

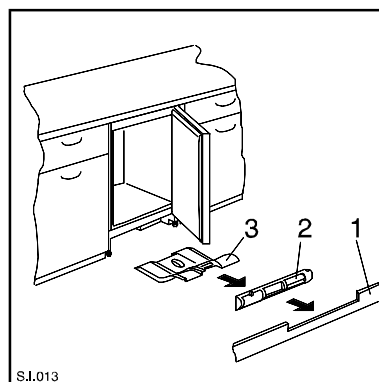
Чтобы поставить фильтр на место проделайте эти операции в обратном порядке.



## Капитальная очистка

Конструкция прибора позволяет произвести чистку пространства под прибором и за прибором у стены. Используйте для этого пылесос.

- Снимите плинтус (1) и затем вентиляционную решетку (2);
- осторожно вытяните из-под прибора конденсаторную часть (3).



## Когда прибор не используется

Если прибор не используется долгое время, предпримите следующие меры предосторожности:

выньте штепсель из розетки;

выньте из холодильника все продукты;

разморозьте холодильник и вымойте холодильную камеру и все принадлежности;

оставьте дверь холодильника приоткрытой, чтобы в него был свободный доступ воздух и не образовался неприятный запах.



## Техническое обслуживание и сервисные центры

**Если вы обнаружили неполадки в работе прибора проверьте следующее:**

Если прибор не работает:

Проверить, подключена ли вилка к розетке ;

Проверить исправность источника питания (путем подключения другого прибора к этому источнику);

Если компрессор не работает, необходимо убедиться, что термостат не находится в положении "0".

Если все описанные выше операции не устранили неполадки, то необходимо обратиться в сервис-центр, указав при этом модель и заводской номер прибора, приведенные на табличке.

Список авторизованных изготовителем сервисных центров приведен в отдельном списке.



## Технические данные

Технические данные указаны на заводской табличке, расположенной во внутренней части прибора, слева.

Высота 815 мм

Ширина 560 мм

Глубина 538 мм

Мощность замораживания 18 кг в сутки

Время повышения температуры в случае обрыва в подаче питания 18 часов

## Монтаж

**Предупреждение** Если настоящий прибор с магнитным уплотнением двери устанавливается вместо прибора, дверь которого закрывается с помощью замка, перед утилизацией старого прибора нужно сделать такой замок неработоспособным (чтобы дети во время игры не оказались случайно запертыми внутри).

### Место установки

Прибор не следует устанавливать вблизи любых источников тепла (калориферов, печей, прямого солнечного излучения и т.п.).

Наилучшие условия работы обеспечивает установка прибора в помещении с температурой

от +18°C до +43°C (класс T);

от +18°C до +38°C (класс ST);

от +16°C до +32°C (класс N);

от +10°C до +32°C (класс SN).

Климатический класс указывается на табличке с техническими данными прибора.

### Подключение к электросети

**Важная информация!** Прибор должен быть подключен к эффективной системе заземления. Кабель питания имеет специальный заземляющий контакт.

При отсутствии надлежащего заземления в домашней электросетке прибор должен быть подключен к специальному проводу заземления специалистом-электриком при соблюдении установленных правил безопасности.

Завод-изготовитель не отвечает за несчастные случаи, произошедшие по причине несоблюдения приведённых рекомендаций.



Настоящий прибор соответствует директиве ЕЭС N 87/308 от 2.6.87 о подавлении радиопомех.

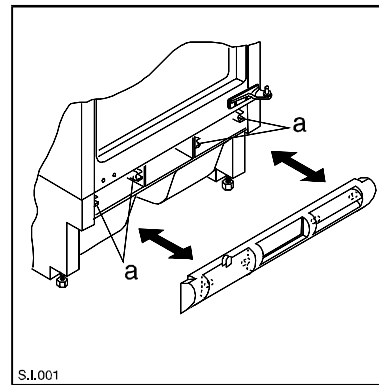
Прибор соответствует также следующим директивам общего рынка:

- 73/23/СЕЕ 19/02/73 (Директива по низкому напряжению) с последующими изменениями.

- 89/336/СЕЕ 03/05/89 (Директива по электромагнитной совместимости) с последующими изменениями.

## Подготовка вентиляционной решетки

Снимите решетку с прибора, потянув ее руками на себя.



При открывании двери справа:

- удалите левую часть решетки (A), отрезав ее с тыльной стороны.

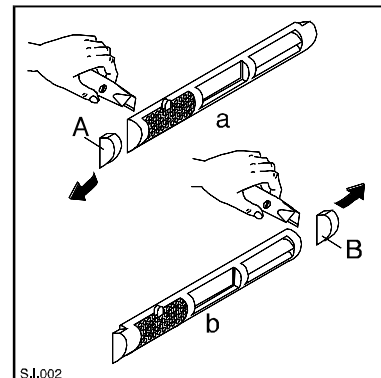
При открывании двери слева:

- удалите правую часть решетки (B), отрезав ее с тыльной стороны.

После этого чтобы установить решетку на прибор сделайте следующее:

- приложите решетку к прибору и нажимайте на нее в местах защелок (a) до тех пор, пока не услышите щелчок.

Примечание: Работы по установке вентиляционной решетки следует проводить после закрепления прибора фиксирующими скобами в отведенной для него нише.



## Изменение направления открывания двери

Перед началом работы следует вынуть штепсель из розетки.

Для того чтобы изменить направление открывания двери сделайте следующее:

- снимите верхнюю петлю (1), придерживая дверь, чтобы она не упала;

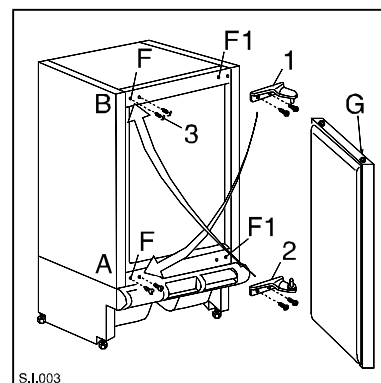
- снимите нижнюю петлю (2);

- выньте заглушки (3) из отверстий (F) и вставьте их в отверстия (F1) на другой стороне прибора;

- установите верхнюю петлю (1) на другой стороне прибора снизу (положение A);

- установите дверь в петлю (1) в положении A;

- вставьте штифт незакрепленной нижней петли (2) в верхнее отверстие двери (G) и закрепите петлю в положении B.





## Встраивание прибора под столешницу

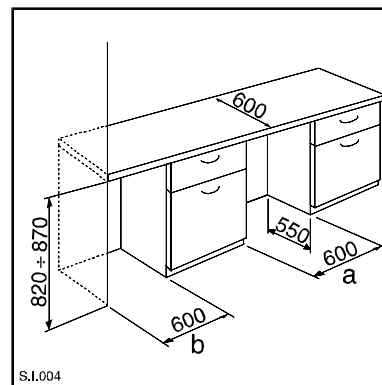
Размеры монтажного проема для встраивания должны соответствовать указанным на рисунке. Прибор может быть установлен между двумя предметами мебели (а) или замыкать мебельный ряд (b).

Электрическая розетка для подключения прибора должна находиться в таком месте, чтобы вилка не была легкодоступна.

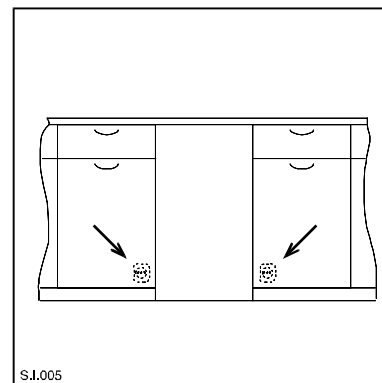
Прикрепите боковые панели к задней панели прибора с помощью фиксирующих скоб.

Прикрепите прибор к столешнице или к боковым панелям с помощью фиксирующих скоб (E). Затем между морозильником и прилегающими панелями мебели проложите ленту уплотнителя.

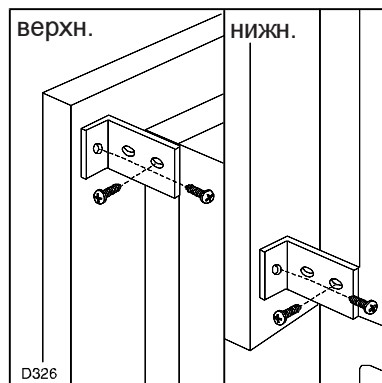
Холодильник снабжен регулируемыми ножками. Чтобы настроить высоту прибора в соответствии с высотой монтажного проема (макс. 870 мм), вкрутите или выкрутите регулируемые ножки во всех четырех нижних углах прибора.



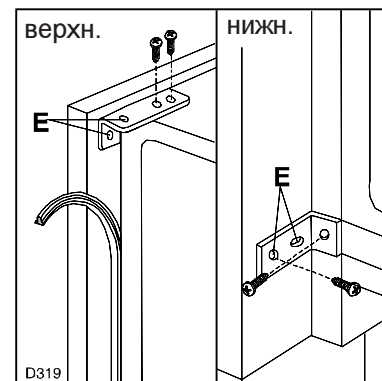
S.I.004



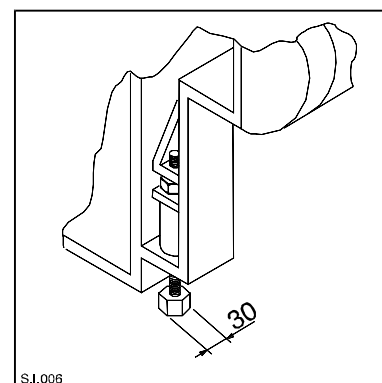
S.I.005



D326

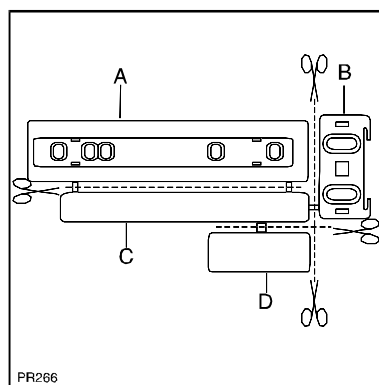


D319

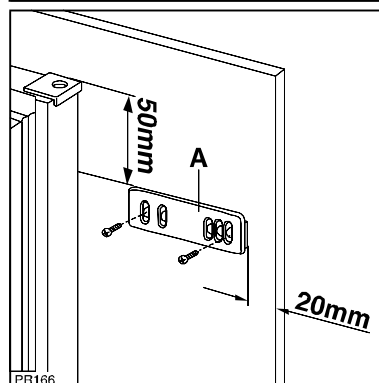


S.I.006

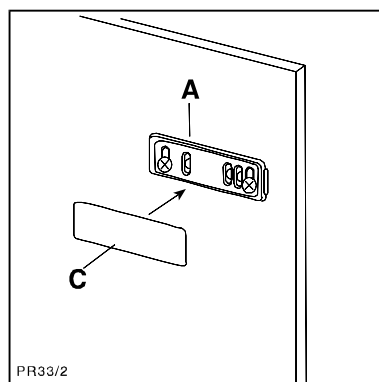
Отделите детали A, B, C, D, как показано на рисунке.



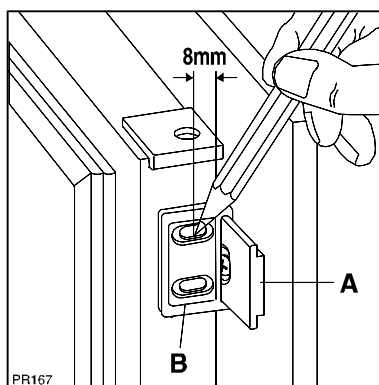
Приложите направляющую (A) на внутреннюю сторону двери шкафа, сверху и снизу, как показано на рисунке, и отметьте положение крайних отверстий. Подготовив отверстия, установите направляющую при помощи входящих в комплект винтов.



Установите и защелкните крышку (C) на направляющей (A).

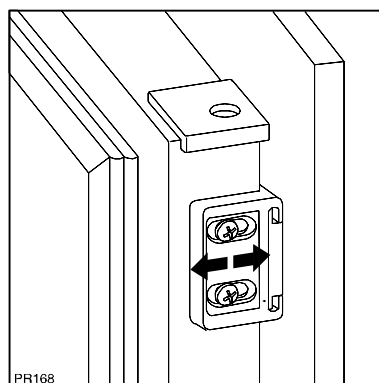


Откройте дверь морозильника и шкафа приблизительно на 90°. Вставьте кронштейн (B) в направляющую (A). Удерживайте двери прибора и шкафа вместе и отметьте отверстия, как показано на рисунке. Снимите кронштейны и просверлите отверстия диаметром 2 мм на расстоянии 8 мм от наружной кромки двери. Вновь установите кронштейн на направляющую и закрепите входящими в комплект винтами.

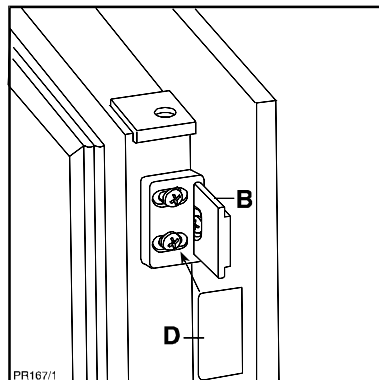


Для выравнивания двери шкафа пользуйтесь регулировочными прорезями.

Выполнив эти операции, необходимо проверить плотность закрытия двери прибора.



Установите и защелкните крышку (D) на направляющей (B).

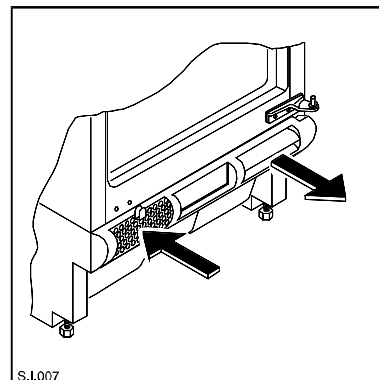


## Установка плинтуса



**Важно**

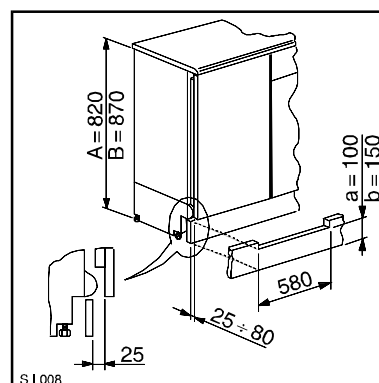
Для эффективной работы прибора важно, чтобы использовалась оригинальная вентиляционная решетка.



· Если высота монтажного проема составляет  $A=820$  мм, а высота плинтуса  $a=100$  мм, плинтус может быть установлен без дополнительных настроек. Также дополнительные настройки не требуются, если высота монтажного проема  $B=870$  мм, а высота плинтуса  $b=150$  мм.

· Если высота плинтуса больше  $a=100$  мм,  $b=150$  мм, то в плинтусе следует сделать вырез шириной 580 мм. Прибор должен быть установлен по центру этого выреза и высота плинтуса в месте выреза должна составлять  $a=100$  мм,  $b=150$  мм.

· Закрепите плинтус.



**Важно**

Плинтус должен быть закреплен на минимальном расстоянии 25 мм от двери прибора.